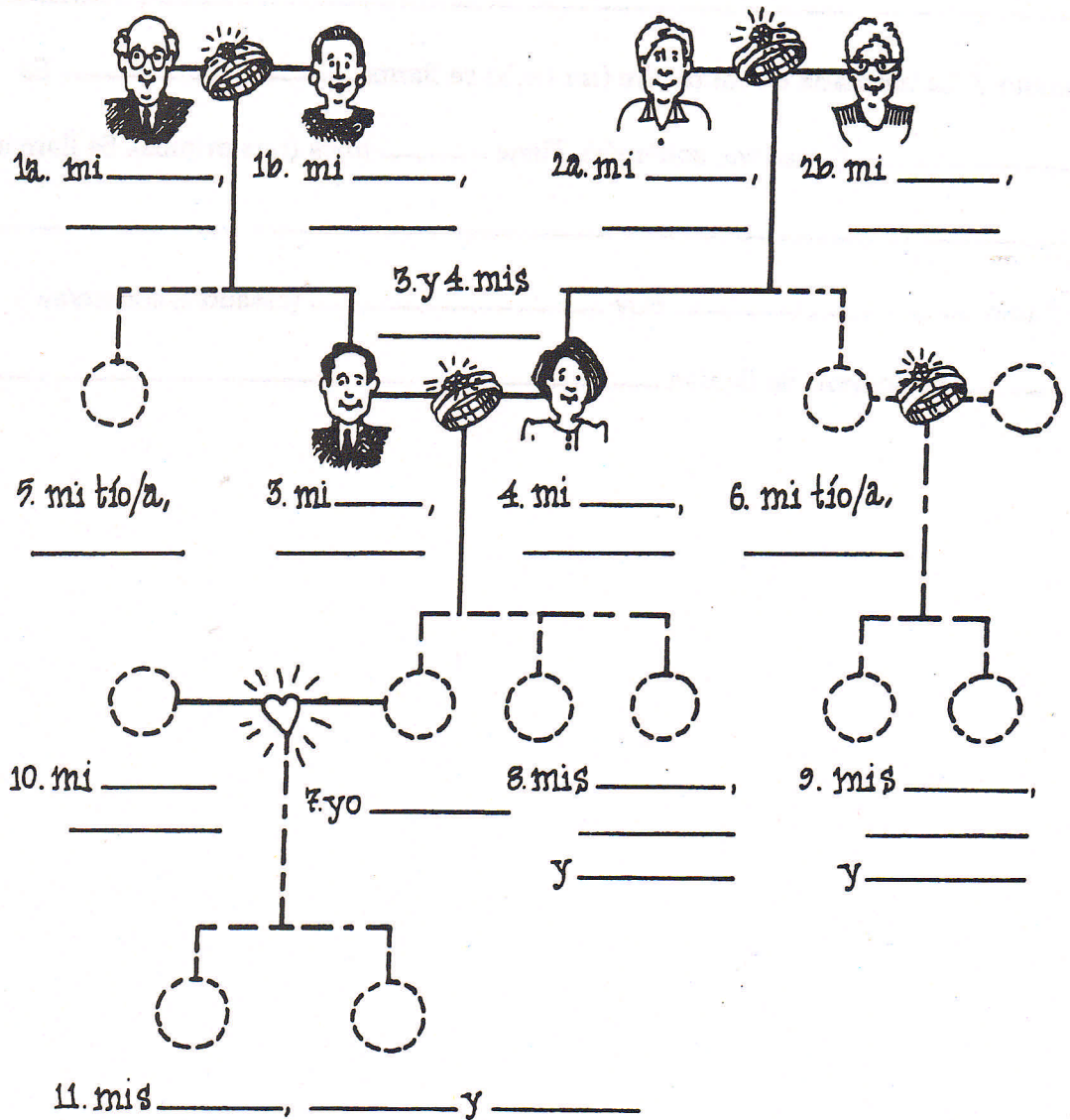


Mi familia

Complete el dibujo con los nombres de las personas de su familia.

☆ Mi familia ☆



Ahora mire el dibujo y complete las oraciones con los nombres apropiados.

- Los padres de mi padre (mis abuelos paternos) se llaman _____ y _____.
- Los padres de mi madre (mis abuelos maternos) se llaman _____ y _____.
- Mi padre se llama _____.